

VIBROVAGLI SGROSSATORI

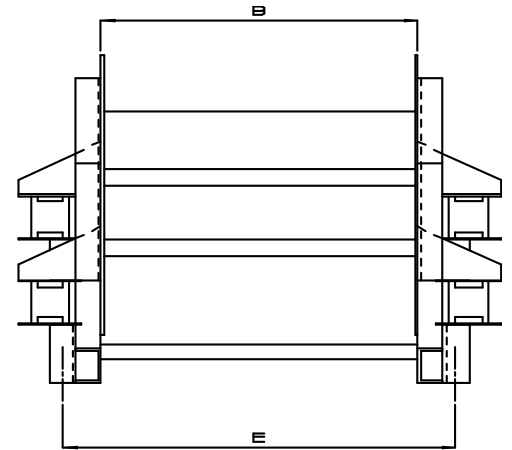
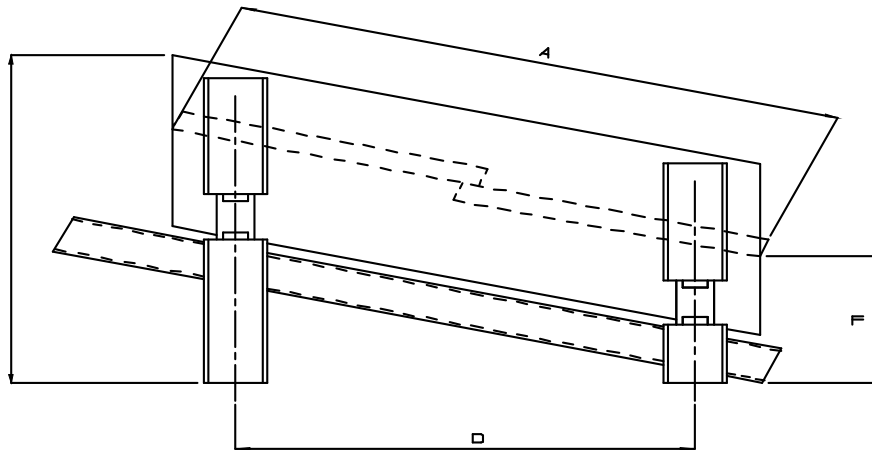


SGROSSATURA A MONTE O A VALLE DI FRANTOI PRIMARI



- grande robustezza
- capacità di ricevere pietrame fino a pezzature di 400 – 500 mm
- protezione della carpenteria con fodere d'usura facilmente sostituibili
- possibilità di attrezzare il vaglio con piano inferiore in lamiera forata o in rete

CARATTERISTICHE TECNICHE SERIE "VS"



I **vibrovagli sgrossatori della serie "VS"** sono dotati di piano superiore a barrotti ricambiabili costruiti in acciaio antiusura ed eventuale piano inferiore allestito con rete in acciaio armonico o lamiere forate.

La vibrazione libera è ottenuta da un oscillatore con albero a masse eccentriche registrabili operante su cuscinetti a rulli a botte dimensionati per durata teorica superiore a 20.000 ore. Il motore elettrico è collegato tramite cinghie trapezoidali incarterate; la puleggia condotta è ad eccentricità compensata per ridurre al minimo lo sbattimento delle cinghie.

La sospensione elastica è su molle d'acciaio dimensionate per smorzare la vibrazione di oltre l'ottanta per cento. I telai dei piani sono particolarmente robusti e sono montati alle fiancate laterali con bulloni autobloccanti.

TIPO*	A (mm)	B (mm)	C (mm)	D (mm)	E (mm)	F (mm)	Pot. motore (Kw)
VS 1000 x 2000	2000	1000	1800	1450	1350	695	4,0
VS 1000 x 3000	3000	1000	1960	2100	1350	710	7,5
VS 1200 x 3000	3000	1200	2040	2150	1600	800	11
VS 1500 x 3000	3000	1500	2250	2100	2225	970	18,5

*I modelli indicati costituiscono degli standard che possono essere adattati e modificati in funzione di esigenze specifiche della clientela.