



PROGETTATI E REALIZZATI SECONDO I PIU' ELEVATI STANDARD QUALITATIVI, CON COMPONENTISTICA DELLE MIGLIORI MARCHE. TELAI IN TUBOLARE, IN PROFILI A "U", IN TUBOLARI INTRALICCIATI E IN PROFILI ANGOLARI ZINCATI.

## NASTRI TRASPORTATORI STANDARD



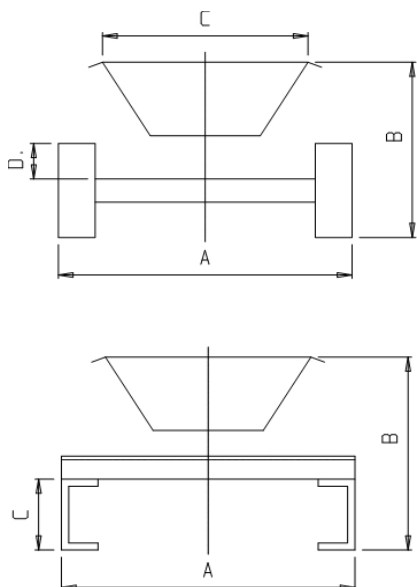
### CARATTERISTICHE TECNICHE:

- Tappeto liscio/spinato telato in nylon e rivestito in gomma antiabrasione
- Tensionamento a doppie viti inox agenti sul tamburo di rinvio
- Stazioni superiori a coppie/terne di rulli
- Rulleria marca RULMECA tipo pesante su cuscinetti lubrificati a vita
- Riduttori marca BONFIGLIOLI
- Vaschetta di carico con bavette in gomma morsettate facilmente ricambiabili
- Motori elettrici di produzione nazionale
- Tamburi bombati (il tamburo traente è rivestito in gomma anti-slittamento)
- Vomere di protezione al tamburo di rinvio
- Raschiatore speciale in gomma a 3 facce o a placchette in widia

### ACCESSORI OPZIONALI:

- Passerelle e ballatoi, strutture di sostegno, bocchette di scarico
- Copertura nastro
- Protezioni laterali e inferiori
- Dispositivi di emergenza a fune
- Dispositivi di controllo della rotazione
- Sensore di presenza del materiale
- Bilance pesatrici
- Spondine di contenimento laterale

## NASTRI TRASPORTATORI - MODELLI STANDARD



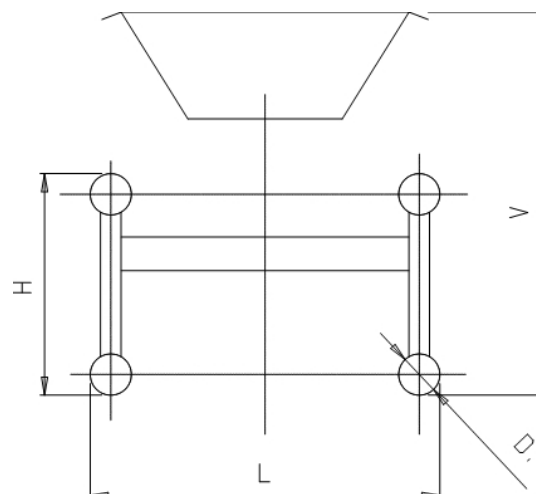
MISURE STANDARD PER NASTRI IN TUBOLARE

NASTRO	A	B	C	D
40 B	620	430	550	65
50 B	750	450	650	65
65 B	900	450	800	65
80 B	1140	485	950	65

MISURE STANDARD PER NASTRI IN PROFILI A "U"

NASTRO	A	B	C
50 U	810	595	120
65 U	970	620	140
80 U	1170	635	160
100 U	1370	650	180

I modelli indicati costituiscono degli standard che possono essere adattati e modificati in funzione di esigenze specifiche della clientela.



MISURE STANDARD PER NASTRI IN TRALICCI TUBOLARI

NASTRO	L	H	D	V	
50 L	757	380	42	690	20°
50 N	775	380	60	690	20°
50 M	860	550	60	925	20°
65 L	920	380	42	690	20°
65 N	938	380	60	690	20°
65 M	1040	550	60	925	30°
65 P	1056	800	76	1160	30°
65 E	1069	1280	89	1550	30°
80 L	1112	380	42	690	20°
80 N	1130	380	60	690	20°
80 M	1224	550	60	925	30°
80 P	1240	800	76	1160	30°
80 E	1253	1280	89	1550	30°
100 P	1426	800	76	1160	30°
100 E	1439	1280	89	1550	30°

